



МИАССМЕБЕЛЬ

Набор (комплект) мебели для комнат
"Екатерина"
Мебель для спальни

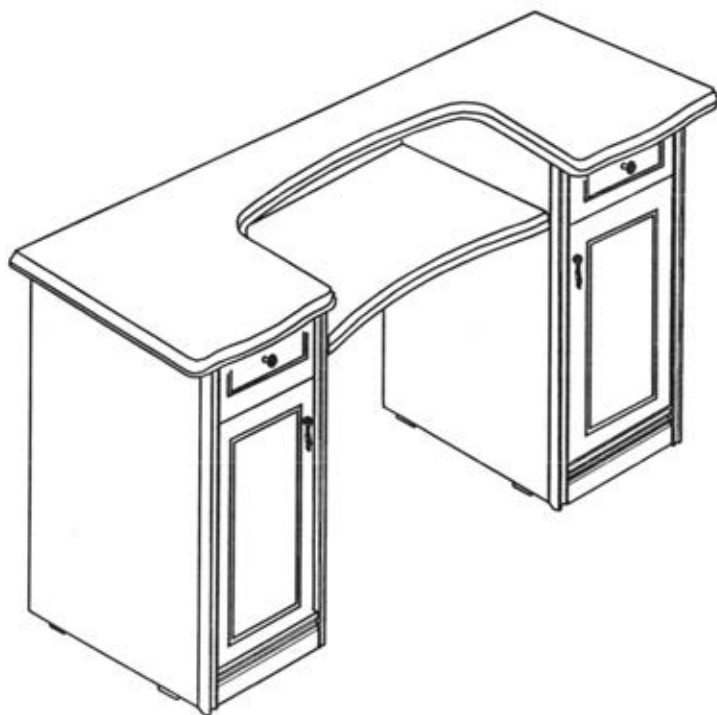


ЕАС

Партия №

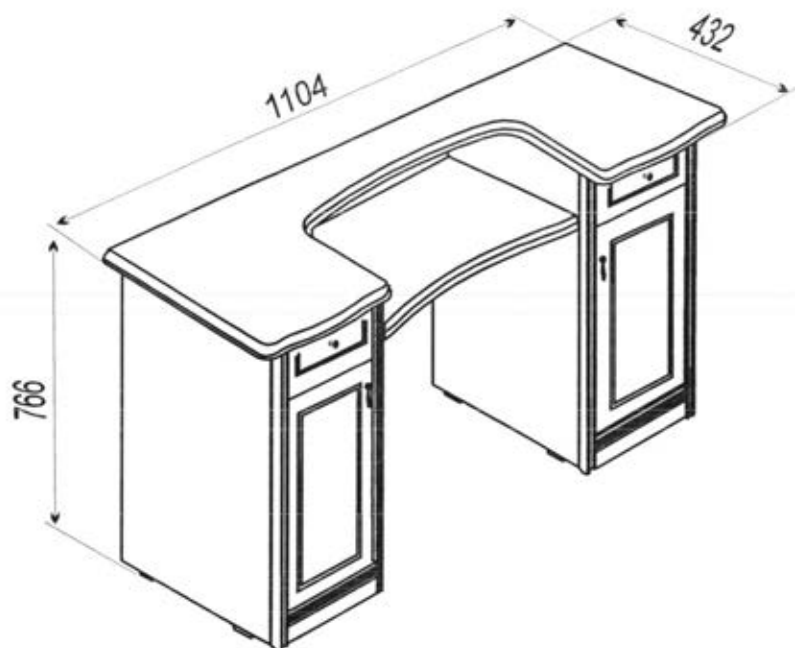
Стол туалетный

Инструкция по сборке,
уходу и эксплуатации



Предприятие-изготовитель
ЗАО "Миассмебель", Россия 456303,
Челябинская обл., г. Миасс, ул. 60 лет Октября, 13.

Габаритные размеры изделия 1104x432x766



Благодарим Вас за выбор продукции, выпускаемой под торговой маркой "Миассмебель". Наши изделия разработаны в соответствии с высокими требованиями качества, функциональности и дизайна. Мы уверены, что Вы будете довольны приобретением нового изделия от нашей фирмы.

Перед началом сборки изделия внимательно прочитайте данную инструкцию, в которой содержится полная информация о последовательности сборки, а также рекомендации по правильной эксплуатации и уходу за ним.

Изготовитель оставляет за собой право совершенствования конструкции изделия, замены лицевой фурнитуры на более современную без внесения изменений в настоящую инструкцию, так как предприятие постоянно работает над улучшением выпускаемой продукции.

Общие рекомендации по сборке

Для удобства, рекомендуем производить сборку изделия вдвоем. Для сборки необходимо иметь молоток и отвертки с крестообразным и с прямым шлицем.

Перед началом сборки рекомендуем Вам проверить наличие деталей, фурнитуры и метизов по маркировочной этикетке и комплектовочной ведомости (см. Спецификацию деталей по пакетам и Спецификацию фурнитуры и метизов).

Во избежание повреждения деталей сборку необходимо производить аккуратно на прокладочном материале. Пользоваться молотком необходимо через мягкую прокладку или деревянный брусок.

В процессе сборки изделия будьте осторожны и внимательны, соблюдайте меры предосторожности при использовании молотка и других инструментов.

Спецификация деталей по пакетам

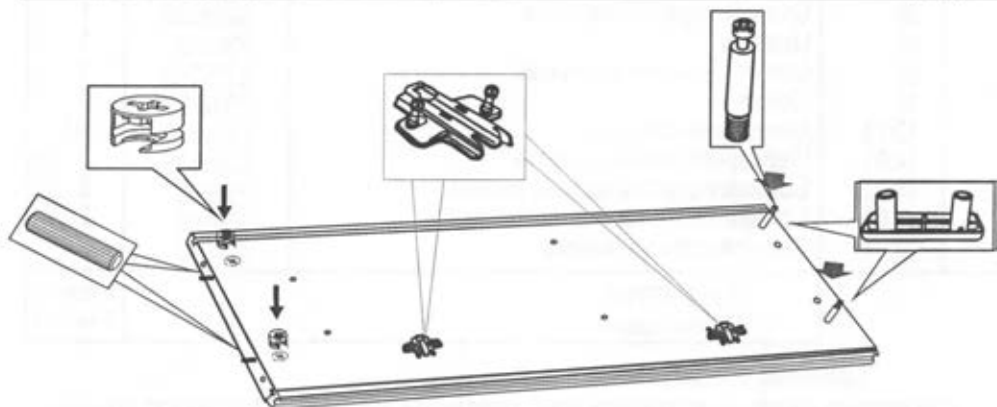
N пакета	N детали	Наименование	Размер, мм	Кол-во
14	02	Стенка вертикальная наружная <i>левая</i>	736x408	1
	03	Стенка вертикальная наружная <i>правая</i>	736x408	1
	04	Стенка вертикальная внутренняя <i>левая</i>	736x408	1
	05	Стенка вертикальная внутренняя <i>правая</i>	736x408	1
	07	Стенка горизонтальная	234x386	2
	14.05	Дно	342x188	2
	11	Стенка задняя	676x243	2
15	01	Крышка	1104x432	1
	06	Стенка горизонтальная	528x335	1
	08	Цоколь	234x70	1
	09	Стенка соединительная	528x280	1
	10	Полка	233x361	2
	12/13	Дверь <i>левая/правая</i>	522x230	1/1
	14.01	Передняя стенка ящика	230x135	2
	14.02/	Боковая стенка ящика <i>левая</i>	350x90	2
	14.03	Боковая стенка ящика <i>правая</i>	350x90	2
	14.04	Задняя стенка ящика	177x90	2
Фурнитура				1 компл.
Всего мест				3 места

Применяемые материалы:

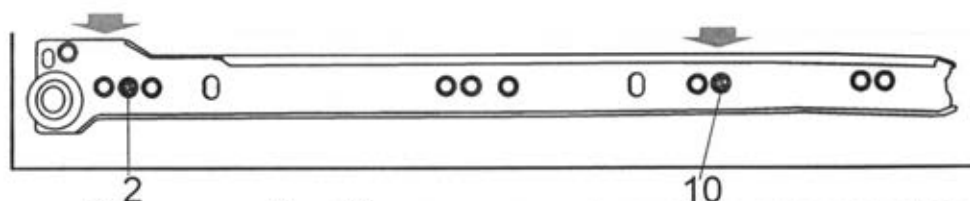
Щитовые детали изделия изготовлены из сертифицированных плитных материалов, разрешенных к производству на основании гигиенического сертификата и облицованных различными декоративными облицовочными материалами. Кромка крышки отделяется полиэфирными лаками. Задние стенки и донья ящиков изготавливаются из панелей отделочных на основе плит ХДФ.

Спецификация фурнитуры и метизов

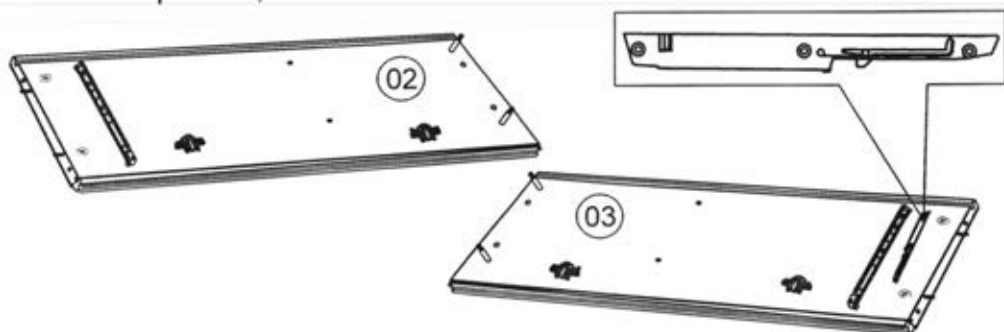
 Винт соединительный - 2 шт.	 Винт соединительный - 25 шт.	 Эксцентрик на 16 мм - 15 шт.	 Эксцентрик на 19 мм - 12 шт.	 Заглушка - 27 шт.
 Ручка-кнопка - 2 шт.	 Винт M4x22 - 2 шт.	 Винт M4x30 - 2 шт.	 Шайба металлическая - 4 шт.	 Ручка-капля - 2 шт.
 Роликовые направляющие - 2 к-тов.	 Демпфер - 2 шт.	 Шуруп 3-3,5x13 - 12 шт.	 Шкант 8x30 - 16 шт.	 Шкант 6x30 - 8 шт.
 Шуруп 4x16 - 8 шт.	 Ответная часть доводчика - 2 шт.	 Винт 6,3x10,5 - 8 шт.	 Евровинт - 8 шт.	 Заглушка - 8 шт.
 Уголок мебельный - 4 шт.	 Шуруп 4x13 - 8 шт.	 Полкодержатель - 8 шт.	 Шуруп 3,5x18 - 6 шт.	 Петля К-16 4-шарнирная - 4 шт.
	 Саморез 4x16 - 8 шт.	 Ответная планка D-3 с винтами - 4 шт.	 Наконечник - 8 шт.	 Крышка на консоль петли - 4 шт.



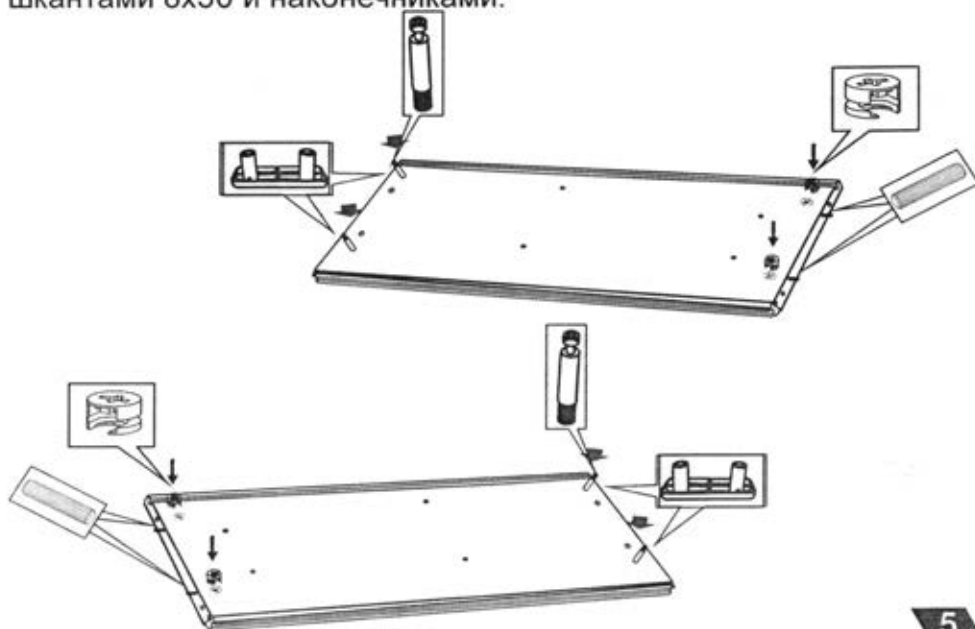
Оборудовать стенки вертикальные наружные 02 и 03 эксцентриками на 19, соединительными винтами, шкантами 8x30, наконечниками и монтажными планками.

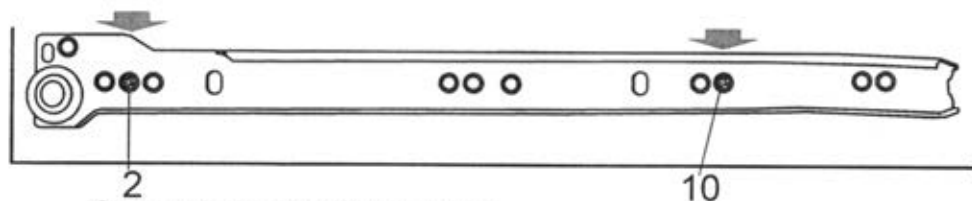


Совместить 2 и 10 круглые отверстия в роликовых направляющих с отверстиями на вертикальных стенках 02 и 03. Крепить направляющие к стенкам 02 и 03 на винты 6,3x10. На стенку вертикальную 03 установить демпфер, совместив отверстия на демпфере с отверстиями на стенке вертикальной и закрепить на саморезы 3,5x18.

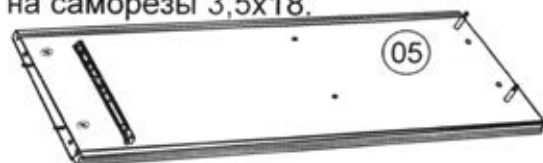
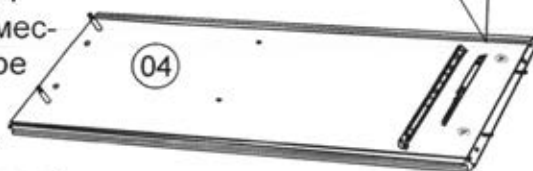
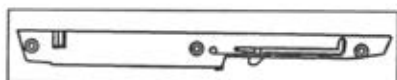


Оборудовать стенки вертикальные внутренние 04 и 05 эксцентриками на 19, соединительными винтами, шкантами 8x30 и наконечниками.

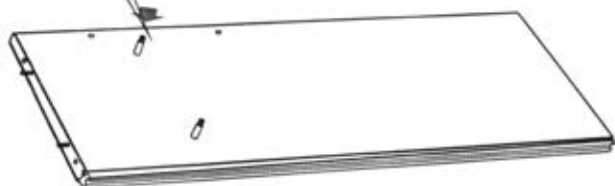




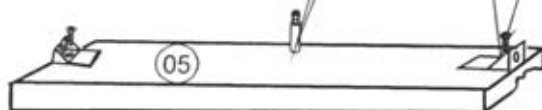
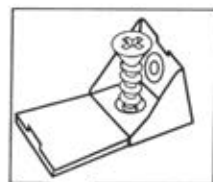
Совместить 2 и 10 круглые отверстия в роликовых направляющих с отверстиями на вертикальных стенках 04 и 05. Крепить направляющие к стенкам 04 и 05 на винты 6,3x10. На стенку вертикальную 04 установить демпфер, совместив отверстия на демпфере с отверстиями на стенке вертикальной и закрепить на саморезы 3,5x18.

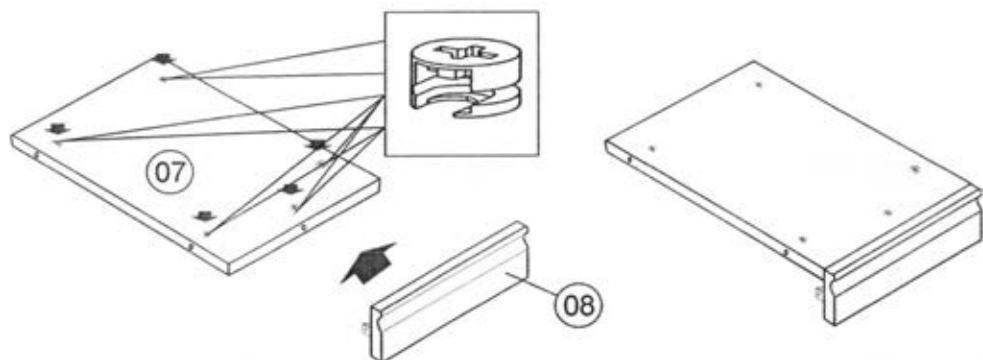


Оборудовать стенки вертикальные внутренние 04 и 05 с другой стороны соединительными винтами.



Цоколь 08 оборудовать винтом соединительным самонарезным и двумя уголками мебельными на саморезы 4x16.

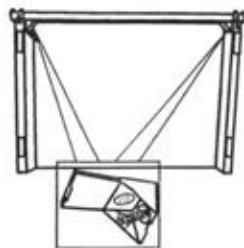




Стенки горизонтальные 07 оборудовать эксцентриками и цоколями 08. Крепить цоколь 08 к стенке 07 на эксцентриковую стяжку.

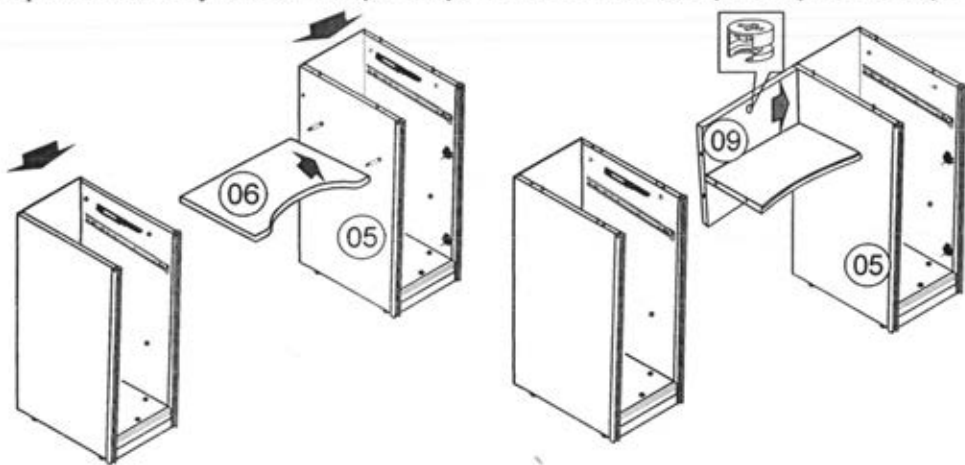
Собрать тумбы, как показано на рисунке и зафиксировать при помощи эксцентриковой стяжки.



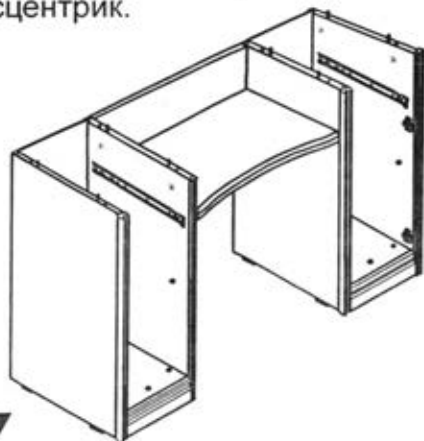


Установить тумбы задней стенкой вниз. Крепить цоколь 08 к вертикальным стенкам 02, 04 и 03, 05 на мебельные уголки при помощи саморезов 4x16

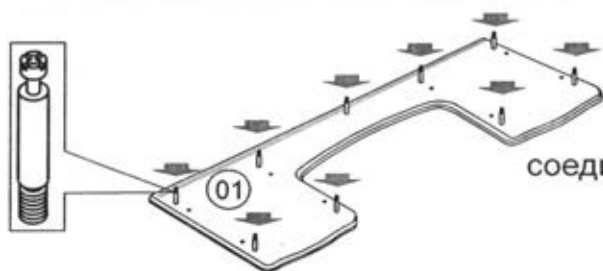
В пазы стенок тумб установить задние стенки. На соединительные винты стенки вертикальной 05 установить стенку горизонтальную 06 и зафиксировать на эксцентриковую стяжку.



Стенку вертикальную 09 приставить к вертикальной стенке 05 правой тумбы, совместив отверстия на стенке вертикальной 05 тумбы с отверстиями в кромке стенки 09 и зафиксировать на евровинты. В отверстие на стенке вертикальной 09 вставить эксцентрик.

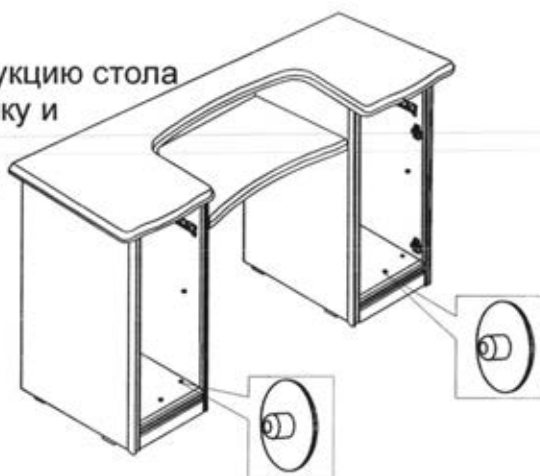


Приставить левую тумбу к собранной конструкции, совместив соединительные винты с отверстиями сопрягаемых деталей. Крепить левую тумбу к стенкам 06 и 09 на евровинты и эксцентриковую стяжку.

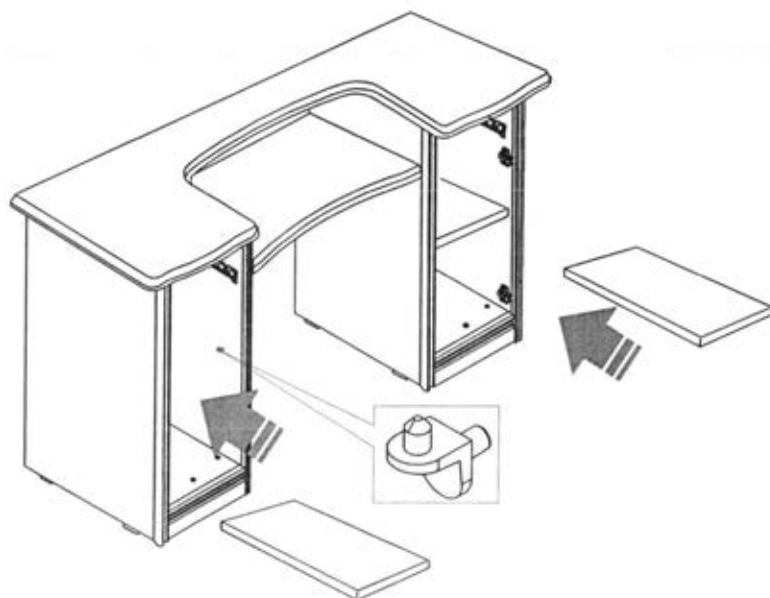


Крышку 01 оборудовать соединительными винтами.

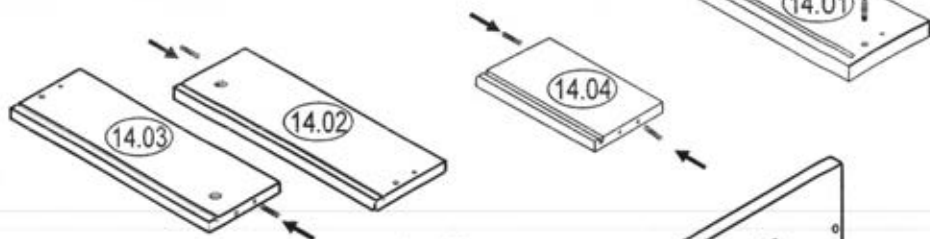
На собранную конструкцию стола туалетного установить крышку и зафиксировать на эксцентриковую стяжку. На эксцентрики установить заглушки.



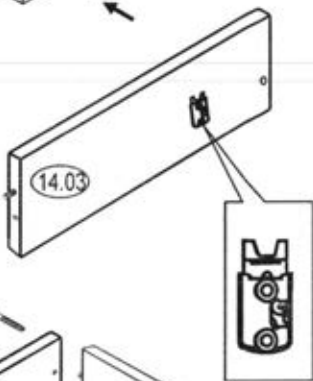
В отверстия на вертикальных стенках установить полкодержатели. На полкодержатели установить полки.



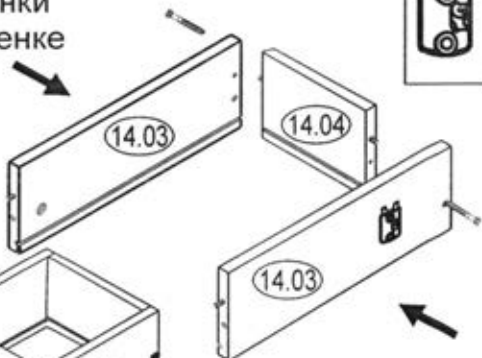
Передние стенки ящиков 14.01 оборудовать соединительными винтами. Боковые стенки ящиков 14.02 и 14.03 оборудовать эксцентриками на 16 и шкантами 6x30. Задние стенки ящиков 14.04 оборудовать шкантами 6x30.



Боковые стенки ящиков 14.03 с внешней стороны по имеющимся наклочкам оборудовать демпферами и зафиксировать на шурупы 3.5x13.



Крепить боковые стенки 14.02 и 14.03 к задней стенке 14.04 на евровинты.



В пазы боковых и задней стенок установить дно 07.05.



Установить переднюю стенку ящика и зафиксировать на эксцентриковую стяжку.

Уложить двери 02 на прокладочный материал и установить петли К-16. Крепить петли к дверям на шурупы 4x16.

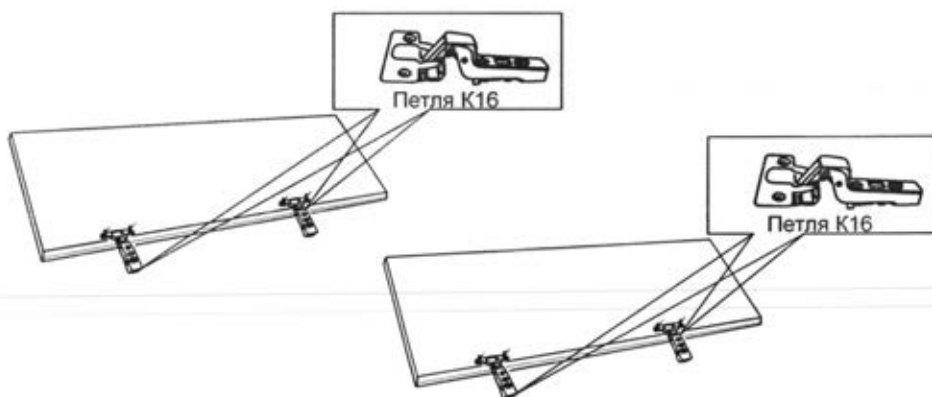


Схема фиксирования петли К-16 с ответной планкой при установке дверей.

Для монтажа петли:

- установить петлю в зацепление с монтажной планкой;
- надавить на консоль петли до щелчка для надежного скрепления с монтажной планкой.

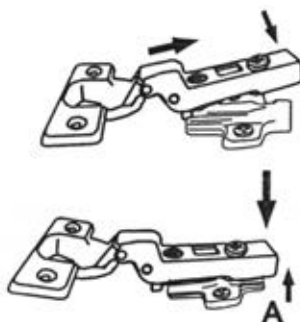


Схема монтажа петли.

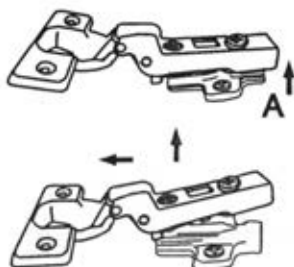


Схема демонтажа петли.

Для демонтажа петли:

- надавить на рычаг А защелки;
- вывести консоль петли из зацепления.

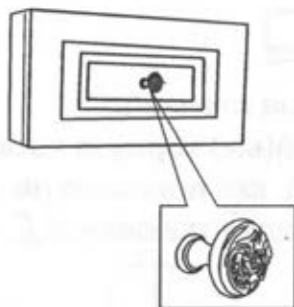
Порядок регулировки дверей.

1. Для перемещения двери вправо или влево:
 - для перемещения двери от вертикальной стенки завернуть регулировочный винт 1;
 - для перемещения двери к вертикальной стенке вывернуть регулировочный винт 1;
2. Для перемещения двери к корпусу и от корпуса
 - завернуть или отвернуть регулировочный винт 2;
3. Для перемещения двери вверх-вниз:
 - ослабить винты на монтажной планке;
 - продвинуть дверь в нужном направлении;
 - затянуть винты на планке.

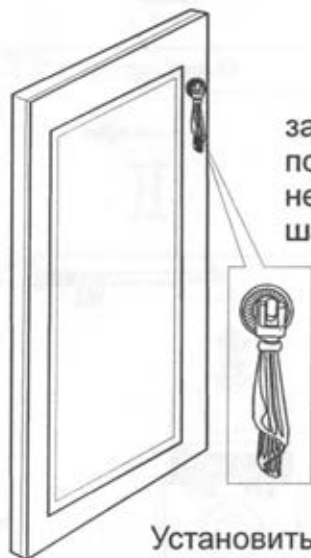


Установить ящики дном вверх.
Ответные части роликовой направляющей установить на ящик таким образом, чтобы ролики были направлены в сторону задней стенки. Плотнo прижать направляющие к передней и боковым стенкам ящиков и зафиксировать на шурупы 3,5x13

На передние стенки ящиков установить ручки-кнопки и закрепить их винтами 4x22 с помощью отвертки по часовой стрелке. При необходимости подложить металлические шайбы.



На двери установить ручки-капли и закрепить их винтами 4x30 и ручки-капли с помощью отвертки по часовой стрелке. При необходимости подложить металлическую шайбу.

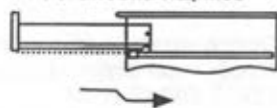


Установить двери и отрегулировать зазоры, согласно приведенной выше схемы.

Установить ящики.



Установка ящиков

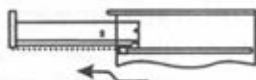


При необходимости подложить пластиковые подкладки.

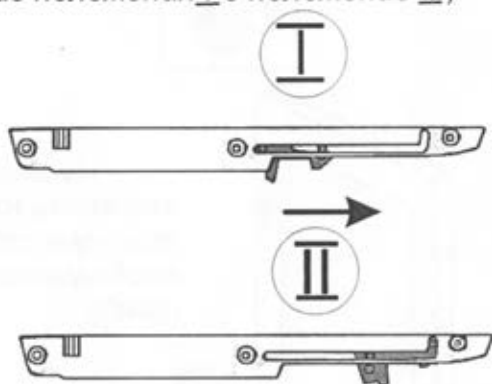
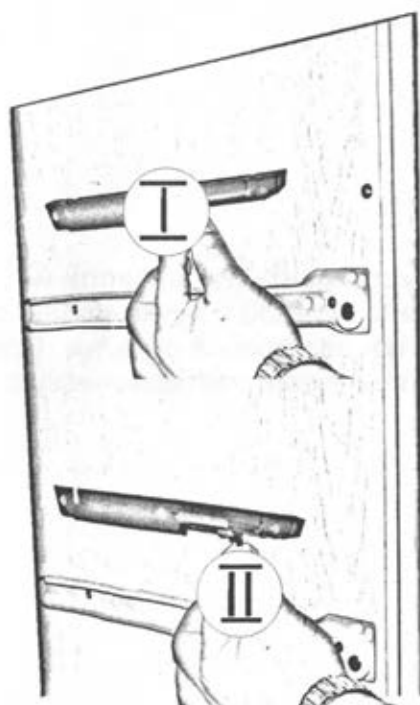
Если механизм не срабатывает, отрегулировать его нужно следующим образом:

- вынуть ящик из комода;

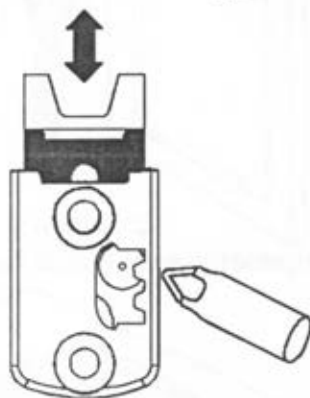
- убедиться, что упор(ы) доводчика(ов) (на стенке(ах)



вертикальной(ых) корпуса комода выдвинут(ы), как показано на рисунке из положения I в положение II;



- подвижную планку ответной части доводчика (на боковой стенке ящика) отрегулировать по высоте: после ослабления шурупов - поднять или опустить.



Дополнительные сведения:

Продукция сертифицирована на соответствие ГОСТ 16371-2014
ГОСТ 19917-2014

Сертификат соответствия № РОСС RU. АЯ 14. Н04737

Срок действия с 26.09.2018 по 25.09.2021

Орган по сертификации рег. № RA. RU.10АЯ14 ПРОДУКЦИИ И
УСЛУГ АВТОНОМНОЙ НЕКОММЕРЧЕСКОЙ ОРГАНИЗАЦИИ "ЧЕЛЯБИНСКИЙ
ЦЕНТР СЕРТИФИКАЦИИ" г. Челябинск.

Декларация о соответствии: ЕАЭС № RU Д-РУ.АЯ.В.00420/18

Срок действия с 26.09.2018 по 25.09.2023

Эксплуатация и уход за товаром.

Благодарим Вас за покупку и искренне надеемся, что она долгое время будет доставлять Вам только удовольствие. Однако, во избежание проблем, способных омрачить радость покупки, убедительно просим Вас изучить настоящую Информацию для потребителей и следовать её рекомендациям: Не рекомендуется производить самостоятельно доставку, сборку, ремонт или «усовершенствование» мебельных изделий, так как недостатки мебельных изделий, ставшие следствием таких действий, не подлежат устранению в порядке гарантии. При получении товара не пренебрегайте проверкой приобретенной мебели на предмет ее комплектности и внешних качественных признаков. Проверку рекомендуется осуществлять путем их осмотра с расстояния не менее 0.5м. Помните, что принятие мебели без указания на недостатки мебельных изделий, которые могли быть установлены при обычном способе приемки (явные недостатки), лишает права покупателя в дальнейшем на них ссылаться. Не является недостатком (дефектом) товара наличие в его элементах особенностей, обусловленных стилистической идеей производителя исходных материалов или природным происхождением исходных материалов, в частности: несущественных отличий фактуры и (или) оттенков массива дерева, натурального шпона, натурального камня и т.п. На деревянных и (или) шпонированных элементах мебели допускаются пороки древесины на лицевых поверхностях по ГОСТ 16371: сучки светлые и темные и прочие до 15 мм; свиленатость, глазки, кармашки длиной не более 20 мм, шириной 1.5 мм, глубиной 3 мм. Морщины на облицовочном материале мягких элементов, возникающие после снятия нагрузок и исчезающие после разглаживания (рукой), также не являются дефектом. Срок, в течение которого мебель сохраняет красоту и исправность, значительно зависит от условий ее эксплуатации. Изделие должно эксплуатироваться согласно назначению конструкции. Придерживаясь некоторых простых правил, вы сможете поддержать всегда в наилучшем состоянии все элементы вашей мебели.

Климатические характеристики и условия окружающей среды. Очень важно понять, насколько климатические характеристики и условия окружающей среды могут повлиять на внешний вид и качественные характеристики мебели. Так как мебельные изделия чувствительны к свету, влажности, сухости, теплу и холоду, рекомендуется избегать продолжительности воздействия одного или нескольких этих условий, так как это вызывает ускоренное старение лакокрасочного покрытия, коробление и деформацию деревянных элементов мебели, старение материала обивки.

Свет. Не допускайте прямого воздействия солнечных лучей на мебельные изделия. Продолжительное прямое воздействие света на некоторые участки может вызвать понижение их хроматических характеристик по сравнению с другими участками, которые меньше подвергались излучению. В случае замены и/или добавления компонентов в различные моменты времени может возникнуть цветовое различие элементов, составляющих мебель. Данное различие, которое станет менее заметным с течением времени, является совершенно естественным и поэтому не может считаться признаком низкого качества мебельного изделия.

Температура. Высокое значение тепла и холода, а также внезапные перепады температуры могут серьезно повредить мебельное изделие или его части. Мебельные изделия не должны быть расположены ближе 1 м от источников тепла. Рекомендуемая температура воздуха при хранении и (или) эксплуатации +10°C +25°C. Не допускайте попадания на мебельные изделия горячих предметов (утюги, посуда с кипятком и т.п.) или продолжительного воздействия вызывающих нагревание излучений (свет мощных ламп, неэкранированные микроволновые излучатели ит.п.). Не устанавливайте мебель ближе чем на 0,5м от радиаторов отопления.

Влажность. Рекомендуемая относительная влажность местонахождения мебельного изделия 60%-70%. Не следует поддерживать в течение продолжительного времени условия крайней влажности или сухости в помещении, а тем более - их периодической смены. С течением времени такие условия могут повлиять на целостность мебельных изделий или их элементов. Тем не менее, если вы создали такие условия, то рекомендуется часто проветривать помещения и, по мере возможности, пользоваться осушителями или увлажнителями воздуха для нормализации влажности. Всегда содержите мебель в полной сухости. Поверхности деталей мебели следует протирать сухой мягкой тканью (фланель, сукно, плюш, миткаль). Рекомендуется очистить любую часть мебели как можно скорее после того, как она испачкалась. Если вы оставляете загрязнение на некоторое время, то заметно повышается опасность образования разводов, пятен и повреждения мебельных изделий и их частей. В случае стойких загрязнений рекомендуется использовать специальные очистители, которые в настоящее время представлены в достаточно широком ассортименте и, помимо надлежащих очищающих качеств, обладают полирующими, защитными, консервирующими, ароматизирующими и иными полезными свойствами. В этом случае необходимо следовать инструкциям производителя очистителей о порядке и области (для каких поверхностей и материалов предназначены) их применения. По завершении любой чистки необходимо высушить (насухо протереть) все части, которые подверглись чистке. Особое внимание следует обратить на внутренние и мало вентилируемые части, на оконечности и на точки соединения. Помните, что нельзя использовать для чистки ткани, губки или перчатки, пропитанные продуктами, которые не должны вступать в контакт с очищаемыми материалами.

Агрессивные среды и абразивные материалы. Следует помнить, что все поверхности со временем могут менять внешний вид не только в зависимости от климатических характеристик и условий окружающей среды, но и от того, как за ними ухаживал владелец. При уходе за декоративными и рабочими

покрытиями должны применяться средства, соответствующие характеру материала покрытия. Выбирая средства по уходу необходимо ознакомиться с аннотацией и убедиться, что оно не содержит агрессивных и абразивных веществ. Ни в коем случае не допускайте воздействия на мебельные изделия агрессивных жидкостей (кислот, щелочей, масел, растворителей и т.п.), содержащих такие жидкости продуктов или их паров. Подобные вещества и соединения являются химически активными - реакция с ними повлечет негативные последствия для вашего имущества и даже здоровья. Всегда пробуйте средство сначала на небольшом участке, чтобы удостовериться в совместимости с обрабатываемой поверхностью. Также стоит помнить, что некоторые специфические моющие (чистящие) составы могут содержать высокую концентрацию агрессивных химических веществ и(или) абразивные составы. Применение подобных моющих средств недопустимо! Категорически недопустимо применение твердых приспособлений (скребки, губки с рабочим покрытием из пластикового или металлического волокнообразного материала) при уходе. Не проводите по поверхности мебели и не ударяйте их острыми (режущими) или тяжелыми твердыми предметами. Необходимо беречь поверхности мебели от механических повреждений. Так как их ремонт в домашних условиях зачастую невозможен.

Проветривание. Как и всё новое, новая мебель имеет остаточный запах материалов, который не является дефектом и не опасен для здорового организма, что подтверждается Протоколами лабораторных испытаний ФБУЗ «Центра гигиены и эпидемиологии». Регулярное проветривание помещений устраняет наличие остаточного запаха через некоторое время после начала эксплуатации.

Стеклопленочные поверхности

Прежде всего, следует помнить, что стеклопленочные поверхности являются хрупкими и поэтому могут разбиться в случае удара. Не проводите по поверхностям и не ударяйте их тяжелыми твердыми предметами. Для чистки используйте специальные средства для стекол, избегая попадания вещества на лакированные поверхности. Не следует использовать средства, обладающие абразивными свойствами, а также губки с покрытиями из металлического волокнообразного или стружечного материала при чистке.

Особенности эксплуатации мебели для сидения и лежания

Во избежание поломок при эксплуатации, рекомендуется головную спинку кровати прислонять к стене или иной плоской вертикальной опоре. Во избежание несчастных случаев и повреждений купленной вами мебели не разрешается вставать ногами на изделия, прыгать на кровати. Использовать головную спинку в качестве опоры при сидении/лежании. Для удаления загрязнений пользуйтесь услугами специальных химчисток. Помните: нет ни одного вида обивочной ткани (съёмного покрытия), которое можно было стирать. Следовательно, в этой мебели использование воды для устранения загрязнений должно быть ограничено. Для удаления пыли и поддержания в надлежащем состоянии ткань можно обрабатывать пылесосом. Пыль может быть также успешно удалена при помощи ткани, губки или мягкой щетки.

Особенности эксплуатации корпусной мебели

Все тяжести следует размещать внутри шкафов таким образом, чтобы добиться равномерного распределения нагрузки по всей имеющейся площади и обеспечить необходимое равновесие скользящих частей. Вещи на полках рекомендуется размещать по принципу: наиболее тяжелые - ближе к краям (опорам), более легкие - ближе к центру. Высокие элементы (колонны, многоярусные шкафы и т.д.) рекомендуется больше нагружать в нижних секциях для обеспечения лучшей устойчивости этих элементов. При эксплуатации корпусной мебели не допускается статическая вертикальная нагрузка (в особенности с приложением усилия к одной точке): на дно ящиков (полу ящиков) - более 5 кг, на полки (шкафов, стеллажей) - более 10 кг. Нормальное усилие открытия дверей - до 3 кг, усилие выдвижения ящиков (полу ящиков) - до 5кг.

Полезная профилактика: После определенного периода эксплуатации может случиться, что некоторые механические части (петли, замки и т.п.) утрачивают оптимальную регулировку и смазку, выполненные во время сборки мебельного изделия. Подобные явления могут выражаться в скрипе, затруднении открывания дверей или выдвижения ящиков, механизмов раскладывания диванов и т.п. Поэтому при эксплуатации бытовой мебели не следует прилагать чрезмерные усилия для открывания дверей, выдвижных ящиков и других подвижных частей. Их надлежащая работа обеспечивается путем своевременной регулировки петель либо смазки направляющих реек парафином или аналогичным по своим качествам средством. При ослаблении узлов резьбовых соединений необходимо их периодически подтягивать. Несоблюдение вышеизложенных условий и рекомендаций, повлекшее возникновение недостатков мебельного изделия, является основанием утраты права на гарантийное обслуживание.

ГАРАНТИИ ИЗГОТОВИТЕЛЯ

Предприятие-изготовитель гарантирует соответствие мебели требованиям ГОСТ 16371-2014 при соблюдении условий транспортирования, хранения, сборки и эксплуатации в течение 24 месяцев. Срок службы изделия - 10 лет.

С претензиями по комплектации и качеству деталей и фурнитуры обращаться в отдел технического контроля предприятия-изготовителя www.2010otkmmf@mail.ru (8 3513 524048) или в магазин, где приобреталась мебель. Для быстрого рассмотрения претензии желательно при себе иметь ярлычки (этикетки с номером пакета, номером партии, личной карточкой комплектовщика-упаковщика) с пакета, в котором обнаружен дефект или комплект деталей (фурнитуры) и № набора. Изготовитель снимает с себя ответственность по ремонту и обслуживанию изделия в течении установленного срока службы при эксплуатации изделия не по назначению.

Замена деталей и узлов с механическими повреждениями (бой, сколы, царапины), возникшими в процессе сборки или транспортировки самовывозом, производится за дополнительную оплату.

Дополнительную информацию о торговых представительствах узнавайте у представителей ЗАО "Миассмебель" или на сайте www.miassmebel.ru